

П А С П О Р Т

ВОЗДУШНО - ТЕПЛОВАЯ ЗАВЕСА

Серия 200

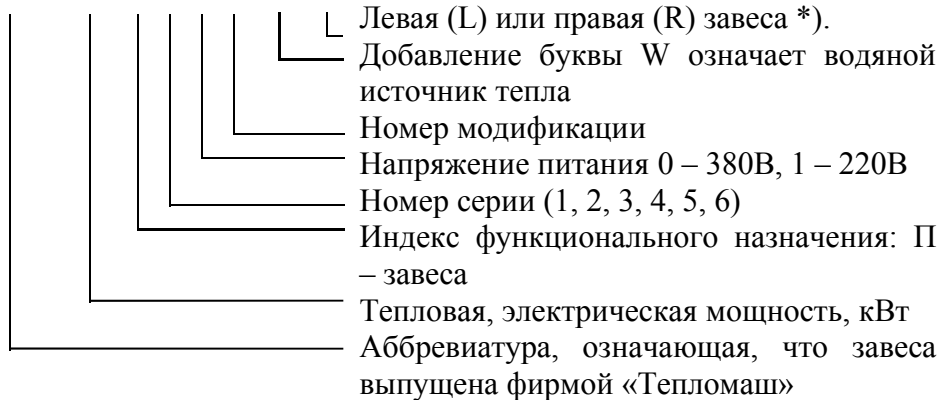


ТУ 3442-001-54365100-2001
ТУ 3468-012-54365100-2002
Санкт-Петербург

Фирма с апреля 2003 г. ввела новую маркировку воздушно-тепловых завес. Все завесы разнесены по сериям от 100 до 500. Номер серии характеризует удельный заградительный эффект завесы, связанный с диаметром рабочего колеса вентилятора и оцениваемый как аэродинамическая мощность завесы на метр длины рабочего колеса. Чем больше номер серии, тем мощнее завеса и выше удельный заградительный эффект.

Убедительно просим Вас перед вводом изделия в эксплуатацию внимательно изучить данный паспорт!

КЭВ – XX П X X X (W) X



*) Левое и правое исполнение имеют только завесы с водяным медно-алюминиевым воздухонагревателем.

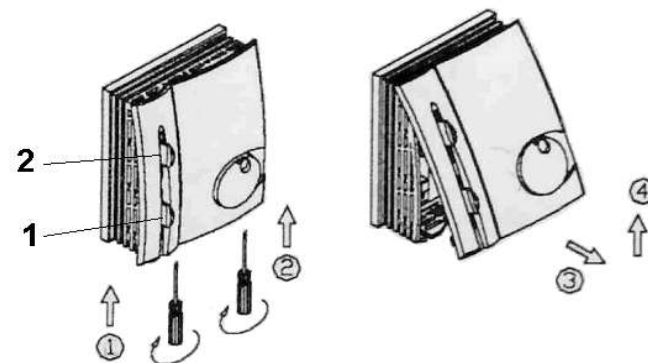


Рис. 5

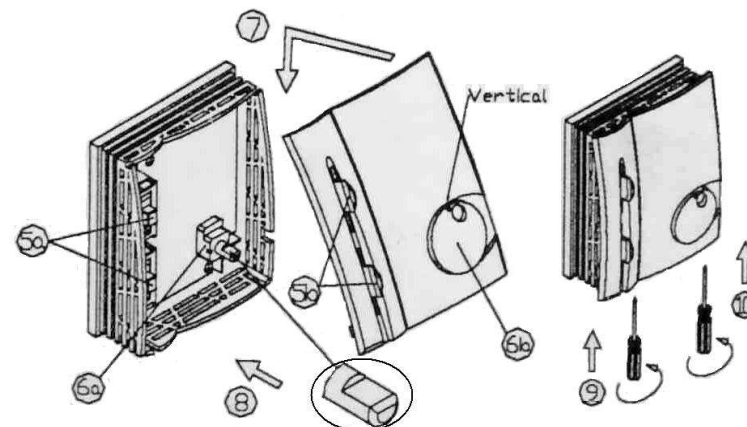


Рис. 6

Рис. 3. Электрическая схема КЭВ-6П211



Рис. 4. Электрическая схема КЭВ-6П201, КЭВ-9П201



1. НАЗНАЧЕНИЕ

Воздушно-тепловая завеса (далее, завеса) предназначена для создания в вертикальной плоскости струйной воздушной преграды, препятствующей проникновению холодного наружного воздуха внутрь помещения через открытые двери и ворота.

Завеса рассчитана для работы как в периодическом так и непрерывном режиме.

При отключенных электровоздухонагревателях завеса может быть использована в летнее время для защиты кондиционируемого помещения от проникновения внутрь теплого наружного воздуха, пыли и насекомых. Завесы серии 200 используются главным образом в офисных и торговых помещениях с высотой проема от 2,0 до 2,5м.

2. УСЛОВИЯ ЭКСПЛУАТАЦИИ

- | | |
|--|------------|
| 2.1 Температура окружающего воздуха, °C | - 40...+40 |
| 2.2 Относительная влажность воздуха при температуре 20°C не более, % | 80 |
| 2.3 Содержание пыли и других примесей в воздухе не более, мг/м ³ | 10 |
| 2.4 Не допускается присутствие в воздухе капельной влаги и веществ, агрессивных по отношению к углеродистым сталям (кислоты, щелочи), липких и горючих веществ, а также волокнистых материалов (смолы, технические волокна). | |
| 2.5 Завесы предназначены для работы в помещениях, взрыво- и пожароопасность которых определяется проектантом согласно НПБ 105-95, ПУЭ и других нормативных документов с учетом технических характеристик изделия, указанных в разделах 3-5 Паспорта. | |

3. ТЕХНИЧЕСКИЕ ХАРАКТЕРИСТИКИ

3.1 Технические характеристики приведены в таблице 3.

3.2 Степень защиты от поражения электротоком 1 по ГОСТ 27570.15-96

3.3 Степень защиты, обеспечиваемая оболочкой, IP21 по
-1-

ГОСТ 14254-96.

3.4 Содержание драгоценных металлов зависит от комплектации. При необходимости предприятие-изготовитель предоставляет сведения об их содержании.

4. УСТРОЙСТВО И ПРИНЦИП РАБОТЫ

4.1 Завеса имеет прочный корпус, изготовленный из листовой стали, покрытой высококачественным полимерным покрытием. Внутри корпуса расположены оребренные трубчатые электронагревательные элементы (ТЭНы). Специальный электровентилятор обеспечивает необходимый расход воздуха. Вентилятор всасывает воздух через переднюю перфорированную стенку корпуса, поток воздуха, проходя через пучок ТЭНов, нагревается и выбрасывается через сопло в нижней части корпуса в виде струи.

4.2 Проектные рекомендации по выбору и установке завес. Компактные завесы пригодны для устройства завес как смешительного, так и шиберующего типов. При использовании завес в качестве смешительного, и смешительно-шиберующего типов целесообразно устанавливать их в тамбурах. Струя в этом случае может быть ориентирована в плоскости проема. Организация завес шиберующего типа зависит от многих особенностей помещения и проема (объем и высота помещения, характеристика других проемов, параметров приточно-вытяжной вентиляции и т.д.). Рекомендации по выбору и устройству завесы шиберующего типа должен давать проектант-специалист по вентиляции и отоплению. Обычно угол выхода струи, в этом случае, по отношению к плоскости проема, лежит в диапазоне 10-30 градусов в сторону улицы.

4.3 Электрические схемы завес приведены на рис.3-4.

4.4 Управление завесами осуществляется с выносного пульта (рис. 5-6), имеющего два скользящих переключателя и один вращающийся.

Первый переключатель 1 (рис. 5) имеет три положения: среднее положение - отключение завесы, нижнее положение - включение завесы в режим нагрева на 50% мощности, верхнее положение - включение завесы в режим нагрева на 100% мощности.

Второй переключатель 2 - изменение расхода воздуха (3 режима

-2-

Таблица 3. Технические характеристики завес

Модель завесы	КЭВ-6П201 (211)	КЭВ-9П201
Параметры питающей сети, В/Гц	380(220)/50	380/50
Режимы мощности, кВт	*/3/6 (* /4/6)	*/4,5/9
Расход воздуха, м ³ /час	800	800
	950	950
	1100	1100
Скорость воздуха на выходе из сопла, м/с	7,0	7,0
Эффективная длина струи, м	2,5	2,5
Подогрев воздуха при максимальной мощности, °С: - максимальный расход - минимальный расход	16	25
	22	34
Габаритные размеры, мм	210x230x1000	210x230x1000
Вес, кг	16	16
Максимальный ток, А	9,5(27)	14
Электрическая мощность двигателя, Вт	100	100
Звуковое давление на расстоянии 5м, дБ (А)	52	52

* режим вентилятора

Модель завесы	КЭВ-6П	КЭВ-9П
Автоматический выключатель	220 В/380 В	380 В
	40 А/16 А	25 А
Медный кабель (3-х фазн)	5x1,5	5x2,5
Медный кабель (однофазн)	3x4,0	----

-11-

Схема подключения

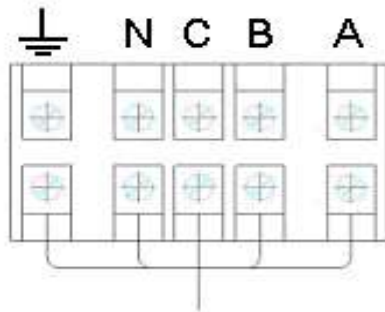


Рис. 1

Крепежные размеры

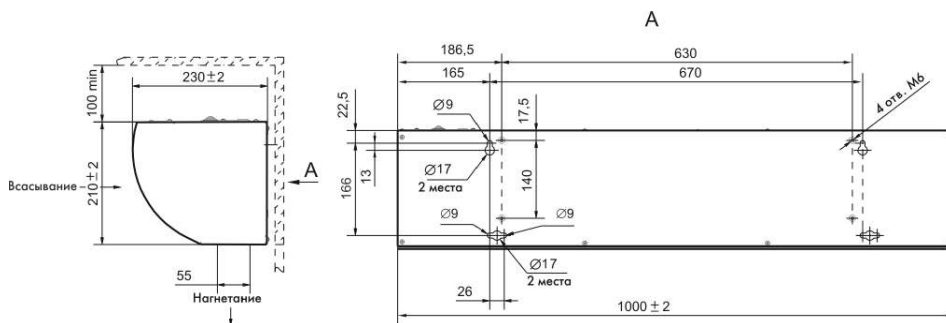


Рис. 2

Таблица 2. Сечение подводящих медных проводов

-10-

частоты вращения вентилятора завесы).

Вращающимся переключателем (диск терморегулятора) устанавливается требуемая температура в помещении.

4.5 Для включения завес в режим вентилятора (без нагрева) необходимо перевести переключатель 1 в одно из крайних положений, повернуть диск терморегулятора в положение, соответствующее температуре +30°C, а затем перевести диск в положение +10°C.

4.6 Автоматическое управление включением ТЭНов осуществляется терморегулятором, который расположен на пульте управления. Диск терморегулятора устанавливается требуемая температура воздуха в помещении, после включения завесы в режим обогрева.

Внимание! Пульт управления должен быть установлен в том же помещении, что и завеса, но вне зоны выброса струи воздуха из сопла, расположенного в нижней части корпуса завесы.

Терморегулятор управляет только включенной через него группой ТЭНов.

4.7 Завеса снабжена устройством аварийного отключения ТЭНов в случае перегрева корпуса. Перегрев может наступить от следующих причин:

- входное и выходное окна завесы загромождены посторонними предметами (в том числе, сильное загрязнение);
- вышел из строя вентилятор
- тепловая мощность завесы сильно превышает теплотери помещения, в котором она работает (например, при работе в тамбуре небольшого объема), при этом рекомендуется устанавливать терморегулятор в режим регулирования.

4.8 Биметаллический датчик аварийного термовыключателя выключает нагрев у завесы и самостоятельно не возвращает

работоспособность завесы. Для возвращения в работоспособное состояние необходимо обесточить завесу, выяснить причины, вызвавшие срабатывание аварийного датчика, устранить их и только после этого отвернуть крышку на корпусе завесы (вверху) и нажать на кнопку датчика. Следует помнить, что повторное включение завесы при аварийном отключении возможно лишь после ее остывания (см. п. 4.9).

4.9 Внимание! Для увеличения эксплуатационного срока

-3-

службы рекомендуется перед выключением оставить завесу работать несколько минут в режиме вентилятора для снятия остаточного тепла ТЭНов. В завесах с этой целью предусмотрена автоматическая задержка выключения вентилятора. После выключения завесы через пульт управления вентилятор продолжает продувку до тех пор, пока температура ТЭНов не снизится до заданной величины (обычно в течение 1-2 мин.) В зависимости от установки завес и условий эксплуатации, продувочный режим вентилятора может включаться не сразу после выключения завесы, а через 1-2 минуты. При выключении иным способом (снятие напряжения в сети и т.д.) продувочный режим вентилятора не включается, поэтому возможно срабатывание защиты от перегрева остаточным теплом ТЭНов. Тогда при повторном включении завесы будет работать только вентилятор. Для восстановления работы нагревательных элементов см. п.4.8.

4.10 Заводом-изготовителем могут быть внесены в завесу конструктивные изменения, не ухудшающие ее качество и надежность, которые не отражены в настоящем паспорте.

5. УКАЗАНИЕ МЕР БЕЗОПАСНОСТИ

5.1 При эксплуатации завесы необходимо соблюдать правила технической эксплуатации электроустановок потребителей (ПТЭЭП) и межотраслевые правила по охране труда (правила безопасности) при эксплуатации электроустановок (ПОТ РМ-016-2001).

5.2 Работы по обслуживанию завес должен проводить специально подготовленный электротехнический персонал.

5.3 **Не допускается** класть на завесу любые предметы, закрывать ее шторами во избежание перегрева и возможного возгорания.

5.4 При подключении завесы обратить внимание на п. 7.7. Все работы по подключению пульта управления проводить только на

обесточенной завесе с выключенным автоматическим выключателем.

5.5 При срабатывании аварийного датчика необходимо обесточить завесу, выяснить причины, вызвавшие срабатывание, устранить их и только после этого осуществить повторное включение завесы.

5.6 Запрещается эксплуатация завесы без заземления. Болт заземления находится в моторном отсеке каждого блока. Внутренней коммутацией болт заземления соединен с клеммной

-4-

схему изделие снимается с бесплатного гарантийного обслуживания.

12.4 Гарантийный (по предъявлению гарантийного талона со штампом торговой организации и паспорта на изделие) и послегарантийный ремонт завесы осуществляется на заводе-изготовителе.

РЕКЛАМАЦИИ БЕЗ ТЕХНИЧЕСКОГО АКТА И ПАСПОРТА
НА ИЗДЕЛИЕ С ЗАПОЛНЕННЫМ СВИДЕТЕЛЬСТВОМ
О ПОДКЛЮЧЕНИИ НЕ ПРИНИМАЮТСЯ!

Гарантийный и послегарантийный ремонт
осуществляется по адресу:

195279, Санкт-Петербург, шоссе Революции, 90

13. СВИДЕТЕЛЬСТВО О ПРИЕМКЕ

Завеса КЭВ-_____ заводской номер № _____ изготовлена и принята в соответствии с требованиями ТУ3442-001-54365100-2001 (на однофазные ТУ3468-012-54365100-2002) и признана годной к эксплуатации. Завеса имеет сертификат соответствия № РОСС RU.МЕ05.В02596 от 30.04.2003 (однофазные № РОСС RU.МЕ05.В02399 от 29.06.2002), выданный органом по сертификации электрических машин, трансформаторов, электрооборудования и приборов (АНО "НТЦ" ОС ЭЛМАТЭП")

Дата изготовления "____" _____ 200__ года. М.П. _____
(подпись)

14. СВИДЕТЕЛЬСТВО О ПОДКЛЮЧЕНИИ

Завеса КЭВ-_____ заводской номер №_____
 подключена к сети в соответствии с п.7 Паспорта
 специалистом- электриком Ф.И.О.: _____
 _____ имеющим _____ группу по электробезопасности,
 подтверждающий документ _____

(подпись)

(дата)

-9-

10.2 Возможные неисправности и методы их устранения приведены в табл.1.

Таблица 1

Характер неисправности и ее внешнее проявление	Вероятная причина	Метод устранения
Завеса не включается	Отсутствует напряжение в сети	Проверить напряжение по фазам
	Обрыв кабеля управления	Проверить целостность кабеля управления, неисправный заменить
	Неисправны переключатели в пульте управления	Проверить переключатели пульта управления
Не работает обогрев	Сработал датчик аварийного термовыключателя	См. п.п. 4.7 - 4.9.
Снизилась заградительная сила струи, наружный воздух легко прорывается в помещение	Произошло сильное загрязнение решетки всасывающего окна	Прочистить решетку

11. УТИЛИЗАЦИЯ

11.1 Утилизация завесы после окончания срока эксплуатации не требует специальных мер безопасности и не представляет опасности для жизни, здоровья людей и окружающей среды.

12. ГАРАНТИЙНЫЕ ОБЯЗАТЕЛЬСТВА

12.1 Предприятие-изготовитель гарантирует надежную и бесперебойную работу завесы при соблюдении правил транспортировки, хранения, монтажа и эксплуатации в течение 24 месяцев со дня продажи. **Гарантийный срок снижается до 6**

месяцев со дня продажи при эксплуатации завесы в помещениях, где технологическим процессом может быть обусловлено появление капельной влаги в воздухе (например, автомойки).

12.2 В случае выхода изделия из строя в период гарантийного срока предприятие-изготовитель принимает претензии только при получении от заказчика технически обоснованного акта с указанием характера неисправности и заполненного свидетельства о подключении.

12.3 При самостоятельном внесении изменений в электрическую

-8-

колодкой.

5.7 Запрещается проводить работы по обслуживанию завесы без снятия напряжения и до полного остывания ее нагревающих элементов.

5.8 Запрещается эксплуатировать в отсутствие персонала.

5.9 По окончании работы завеса должна быть обесточена выключением автоматического выключателя (см. п.7), но только после окончания продувки.

6. КОМПЛЕКТ ПОСТАВКИ

6.1 Воздушная завеса - 1 шт.

6.2 Пульт управления - 1 шт.

6.3 Паспорт - 1 шт.

Дополнительно завесы могут быть укомплектованы наборами элементов крепления.

7. ТРЕБОВАНИЯ К УСТАНОВКЕ И ПОДКЛЮЧЕНИЮ

7.1 При установке, монтаже и запуске в эксплуатацию необходимо соблюдать правила технической эксплуатации электроустановок потребителей (ПТЭЭП) и межотраслевые правила по охране труда (правила безопасности) при эксплуатации электроустановок (ПОТ РМ-016-2001).

7.2 К установке и монтажу завес допускается квалифицированный, специально подготовленный электротехнический персонал.

7.3 Завесы устанавливаются как горизонтально над проемом, так и вертикально сбоку от проема. Горизонтально - как можно ближе к верхней стороне проема, при этом расстояние между верхней стенкой корпуса завесы и потолком должно быть не менее 100 мм.

Вертикально – возле проема, в том числе с обеих его сторон. В задней стенке корпуса завесы (рис. 2) имеются 4 отверстия: 2 для горизонтальной установки и 2 для вертикальной. За эти отверстия завеса навешивается на предварительно заделанный в стену крепеж или кронштейны. В качестве крепежа рекомендуются шурупы, саморезы или болты с диаметром шляпки от 9 до 11 мм.

7.4 Подключение к сети осуществляется через автоматический выключатель в соответствии с «Правилами эксплуатации электроустановок». Для подключения к сети необходимо снять монтажный люк на верхней крышке завесы, завести силовую кабель

-5-

и подключить в соответствии с рис. 1 (см. также электрические схемы на рис. 3-4). Сечение подводимых кабелей должно соответствовать табл. 2.

7.5 Питание завес КЭВ-6П201, КЭВ-9П201 осуществляется от трехфазной электрической сети с напряжением 380В/50 Гц. Завеса КЭВ-6П211 подключаются к сети 220В/50Гц.

7.6 Пульт управления подключен на заводе-изготовителе.

В случае подключения пульта управления к завесам самостоятельно, необходимо:

- Разобрать пульт, отвинтив два винта и отведя лицевую панель вверх (в последовательности как показано на рис. 5).

Подключить кабель к пульту управления в соответствии с цветовой или цифровой маркировкой проводов кабеля управления и клеммной колодки пульта (рис. 3-4).

Далее необходимо закрепить пульт на стене, и собрать пульт (рис. 6).

Для этого необходимо:

- Перевести ползунковые переключатели в верхнее положение (5a).
- Перевести направляющие ползунковых переключателей в верхнее положение (5b).
- Перевести штырек терморегулятора в положение соответствующие рисунку (6a).
- Перевести указатель диска терморегулятора на корпусе в вертикальное положение (6b).
- Одеть крышку (7,8).
- Привинтить два винта (9,10).

Пульты управления предусматривают подведение кабеля управления методом «скрытой проводки». При необходимости подведения кабеля «наружной проводкой» необходимо в месте вывода кабеля из

корпуса продолбить в стене канавку глубиной 10 мм и длиной 50 мм.

7.7 Внимание! При подключении завесы к сети кабель управления будет находиться под напряжением, поэтому рекомендуется сначала подключить пульт к кабелю управления перевести переключатели пульта в нерабочее положение, а затем подключить завесу к сети в соответствии с п.п. 7.4, 7.5.

7.8 При вводе завесы в эксплуатацию (первое включение) происходит сгорание масла с поверхности ТЭНов с появлением дыма и характерного запаха. Поэтому рекомендуется перед

-6-

монтажом включить завесу в режим обогрева на 20 минут в хорошо проветриваемом помещении.

8. КОНТРОЛЬ ЗА РАБОТОЙ ЗАВЕСЫ

8.1 При нормальной эксплуатации завеса не требует технического обслуживания, а только чистку от пыли корпуса и всасывающих решеток и контроль работоспособности. Исправность завесы определяется внешним осмотром (отсутствие шума и вибраций при работе вентилятора).

8.2 Частое срабатывание датчика аварийного отключения не является нормальным режимом работы завесы и требует выявления причины.

8.3 Для повторного включения завесы, после автоматического выключения от перегрева, следует ее осмотреть и убедиться, что вентилятор вращается, никаких новых звуков внутри корпуса не появилось. При появлении признаков ненормальной работы завесу следует отключить от сети.

9. ТРАНСПОРТИРОВКА И ХРАНЕНИЕ

9.1 Завесы в упаковке изготовителя могут транспортироваться всеми видами крытого транспорта при t от минус 50°С до +50°С и среднемесячной относительной влажности 80% (при 20°С) в соответствии с манипуляционными знаками на упаковке с исключением ударов и перемещений внутри транспортного средства.

9.2 Завесы должны храниться в упаковке изготовителя в помещении от минус 50°С до +50°С и среднемесячной относительной влажности 80% (при 20°С).

9.3 **Внимание!** После транспортирования или хранения завесы при отрицательных температурах, следует выдержать завесу в помещении, где предполагается ее эксплуатация, без включения в сеть не менее 2 часов.

10. ВОЗМОЖНЫЕ НЕИСПРАВНОСТИ И МЕТОДЫ ИХ УСТРАНЕНИЯ

10.1 При устранении неисправностей необходимо соблюдать меры безопасности (раздел 5.).