

Уважаемый покупатель!

Приобретенное Вами изделие укомплектовано пультом управления, на лицевой панели которого установлены органы управления осуществляющие работу завесы в следующих режимах.

Переключателем CW1 осуществляется общее включение завесы при этом загорается сигнальная лампа LP1.

Переключатель CW2 имеет три положения. Крайнее верхнее- это режим полной мощности нагрева, среднее положение- это включение вентилятора без обогрева, крайнее нижнее- это положение половинной мощности нагрева.

Переключателем CW3, задается частота вращения вентилятора.

Ручкой терморегулятора устанавливается необходимая температура в помещении.

При работе завесы в режиме нагрева горит сигнальная лампа LP2.

Для подключения пульта управления к восьмижильному кабелю управления, выходящему из завесы, необходимо иметь отвертку с шириной шлица 3,5мм.

Для подключения пульта управления к завесе, необходимо (см. рис.1):

1. Снять диск терморегулятора 4 (Введя лезвие отвертки между корпусом термостата 2 и диском терморегулятора 4);
2. Отвинтить винт терморегулятора 3;
3. На задней стенке отжать фиксатор 5 и аккуратно снять крышку 2.

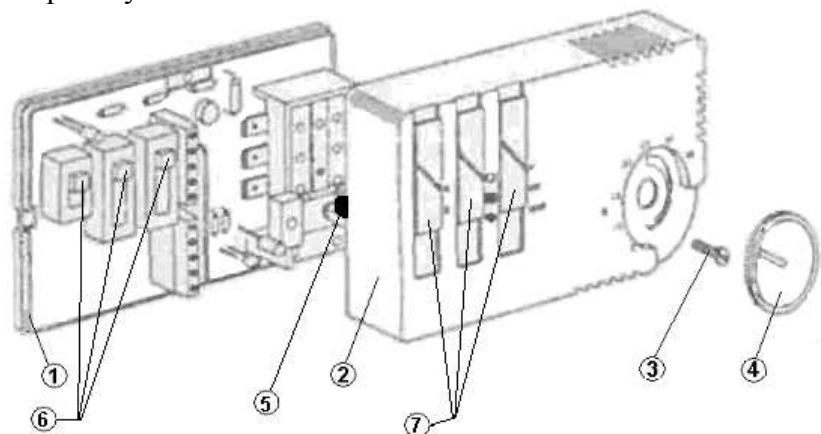


рис.1

Во время разборки и сборки следить за тем, что бы не повредить светодиоды. Переключатели 6 и их направляющие 7 рекомендуется перевести в одно из крайних положений. Закрепить заднюю стенку пульта к стене при помощи отверстий 8 (см. рис. 3)

Подключить кабель к клеммам пульта управления в соответствии с цифровой маркировкой. Далее подключить завесу к сети в соответствии с п.7.4, 7.5 паспорта на завесу.

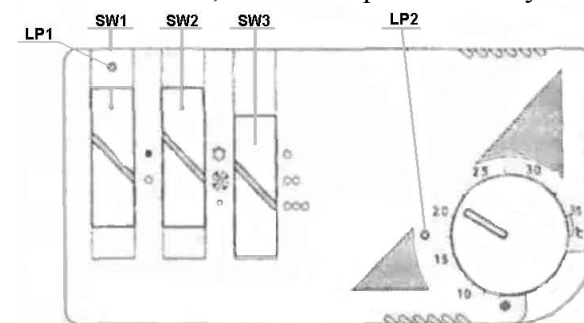


рис.2

Данная модель пульта управления предусматривает подведение кабеля управления методом “скрытой проводки”. При необходимости подведения кабеля “наружной проводкой”, необходимо в месте вывода кабеля из корпуса продолбить в стене канавку глубиной 10мм и длиной 50мм.

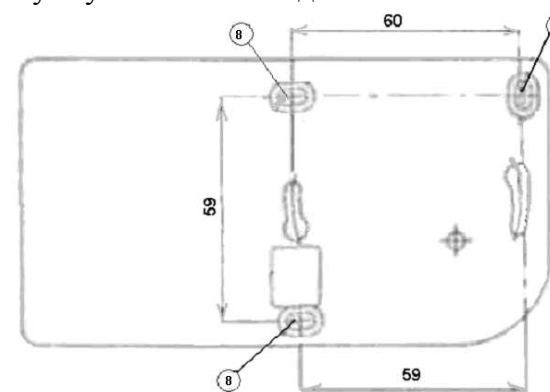


рис.3



рис. 4