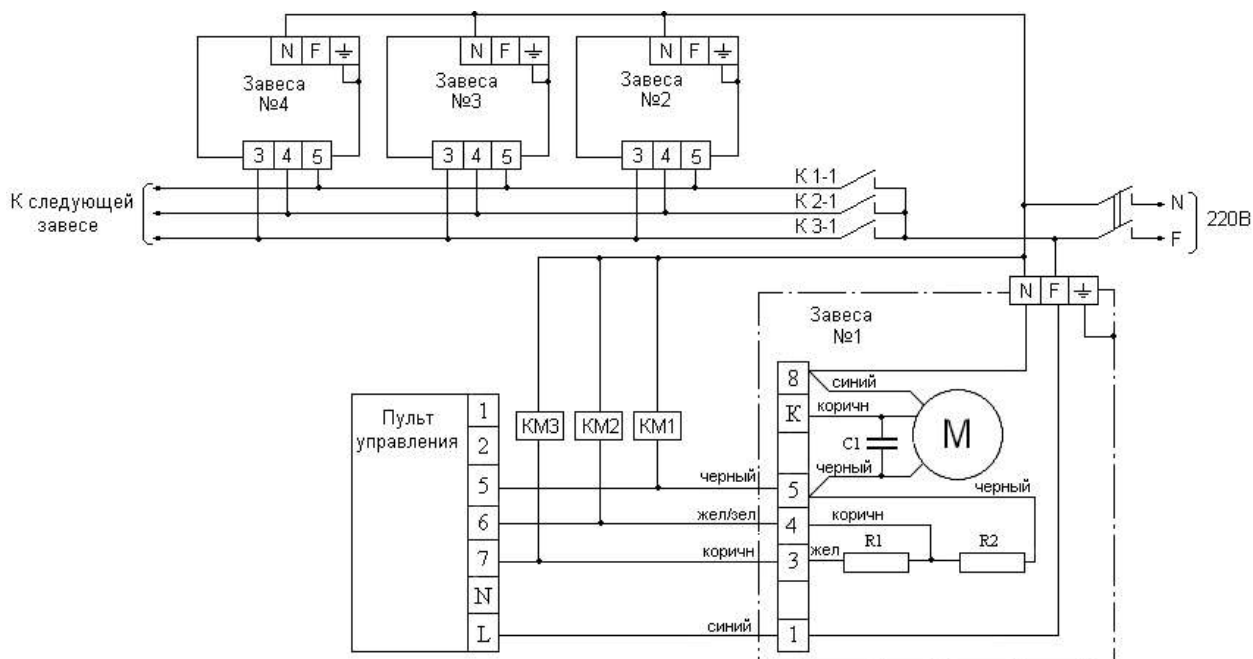


Количество водяных завес, подключаемых напрямую к одному пульту управления:

- КЭВ-98П412W - одна завеса;
- КЭВ-44П413W - две завесы;
- КЭВ-60П314W - две завесы;
- КЭВ-28П313W - четыре завесы;
- КЭВ-20П211W - шесть завес.

Для управления большим количеством завес с одного пульта управления необходимо их подключение по следующей схеме:



где

KM1, KM2, KM3 - катушки пускателей,

K1-1, K2-1, K3-1 - контакты соответствующих пускателей

Дополнительный пульт, в котором смонтированы пускатели KM1, KM2, KM3 монтируется силами заказчика.